



**EN: Swivel armchair with gas device, upholstered shell in polyurethane foam with elastic belts. Die-cast four-star aluminium central base**

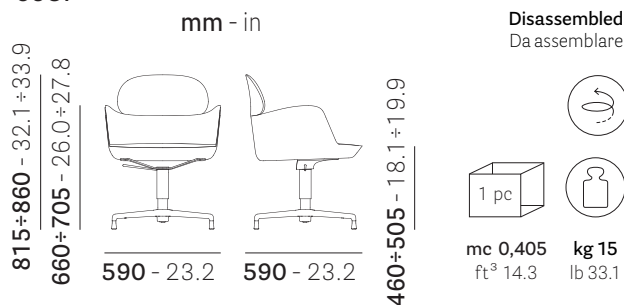
IT: Poltrona girevole con alzata a gas, scocca imbottita in schiumato poliuretano con cinghie elastiche. Base centrale a quattro razze in pressofusione di alluminio

DE: Drehbares Armlehnstuhl mit Gasdruck Feder, hohe Rückenlehne, gepolsterte Sitzschale mit Polyurethanschaum und elastischen Gurten. Zentrale Basis mit 4 Auslegern aus druckgussgegossenes Aluminium

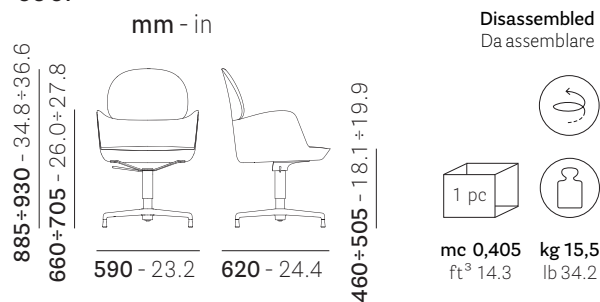
FR: Fauteuil pivotant avec mécanisme à gaz, coque rembourrée en mousse polyuréthane avec sangles élastiques. Base centrale à quatre branches en aluminium moulé sous pression

ES: Sillón giratorio con elevador de gas, carcasa tapizada con espuma de poliuretano con cinchas elásticas. Base central de cuatro radios en fundición a presión de aluminio

### • 695F



### • 696F



## MATERIALS

Materiali  
Materialien  
Matériaux  
Materiales

### • SEAT / BACKREST - SEDILE / SCHIENALE - SITZ / RÜCKENLEHNE- ASSISE / DOSSIER- ASIENTO / RESPALDO

**EN: Inner structure in steel with elastic bands, flexible moulded polyurethane (density 60 kg/m³) fire-retardant (class 1 IM), covered with fabric**

IT: Struttura interna in acciaio, con cinghie elastiche, stampata in poliuretano espanso flessibile (densità 60 kg/m³), ignifugo (classe 1 IM), rivestita in tessuto

DE: Inneres Gestell aus Edelstahl mit elastischen Bändern, Schale aus flexiblem Polyurethan (Dichtigkeit 60 kg/m³), schwerentflammbar (Klasse 1 IM), stoffe bezogen

FR: Structure interne en acier, avec courroies élastiques, injectée en polyuréthane flexible (densité 60 kg/m³), ignifuge (classe 1 IM), garnie avec tissu

ES: Estructura interna de acero inoxidable con cinturón elástico, moldeo de poliuretano flexible (densidad de 60 kg/m³), ignifugo (clase 1 IM), forrado de tela

### FABRIC - TESSUTO - STOFF - TISSU - TEJIDO

Cat. G (Excluding / Escluso G100÷G102, G130÷G133, G200÷G206) - H (Excluding / Escluso H110÷H117) - P

**EN: For more information see finishing legend on the website**

IT: Per maggiori informazioni vedere legenda finiture sul sito web

### • FRAME - TELAIO - STRUKTUR - STRUCTURE - ARMAZÓN

**EN: Column Ø60 with gas lift, base Ø720 mm in die-cast aluminium with 4 spokes**

IT: Colonna Ø60 con alzata a gas, base Ø720 mm in pressofusione di alluminio con 4 razze

DE: Säule Ø60 mit Gasdruckfeder, Basis Ø720 mm aus druckgussgegossenem Aluminium mit 4-Sternausleger

FR: Colonne Ø60 avec mécanisme à gaz, base Ø720 mm en aluminium moulé sous pression à 4 branches

ES: Columna Ø60 con elevador de gas, base Ø720 mm en aluminio fundido a presión de 4 radios

DESIGN  
Patrick Jouin

### FRAME FINISH - FINITURA TELAIO - AUSFÜHRUNG DES GESTELL - FINITIONS STRUCTURE - ACABADO ARMAZÓN

**EN: Black powder coated**  
IT: Alluminio verniciato nero  
DE: Schwarz lackiertes Aluminium  
FR: Aluminium peint en noir  
ES: Aluminio pintado en negro



BLACK

**EN: Polished aluminium**  
IT: Alluminio lucidato  
DE: Poliertes Aluminium  
FR: Aluminium poli  
ES: Aluminio pulido



LU

- FEET - PIEDINI - GLEITER - PATINS - TACOS

**EN: Black polyethylene**  
IT: In polietilene nero  
DE: Schwarzes Polyethylen  
FR: Polyéthylène noir  
ES: Polietileno negro

### REGULATIONS AND CERTIFICATES

Normative e Certificazioni  
Bestimmungen und Zertifikat  
Normatives et certifications  
Normativas y certificados

- ENVIRONMENTAL IMPACT - IMPATTO AMBIENTALE - UMWELTBELASTUNG - IMPACT DUR L'ENVIRONNEMENT - IMPACTO AMBIENTAL

MATERIAL Materiale	Kg WEIGHT Peso	% TOTAL ITEM Totale articolo	MATERIAL RECYCLABILITY Riciclabilità del materiale	% MINIMUM RECYCLED AT ORIGIN Minima riciclato all'origine	% RECYCLABLE END OF PRODUCT LIFE Riciclabile fine vita prodotto
Steel Acciaio	7,55	50,41	YES	33,2	100
Aluminium Alluminio	2,35	15,69	YES	0	100
Polypropylene Polipropilene	0,012	0,08	YES	0	100
Polyoxymethylene Poliossimetilene	0,52	3,47	NO	0	0
Polyurethane foam Poliuretano espanso	4,1	27,38	NO	0	0
Fabric Tessuto	0,44	2,97	NO	0	0
<b>TOTAL</b> TOTALE	<b>14,98 Kg</b>	--	--	<b>16,7 %</b>	<b>66,2 %</b>

EN: Percentages referred to ESTER\_695F  
IT: Percentuali riferite al ESTER\_695F

- COMPANY CERTIFICATIONS - CERTIFICAZIONI AZIENDALI - UNTERNEHMENSZERTIFIZIERUNGEN - CERTIFICATIONS D'ENTREPRISE - CERTIFICACIONES DE LA EMPRESA

**ISO 14001**  
Environmental management system  
Sistema di gestione ambientale

**ISO 9001**  
Quality management system  
Sistema di gestione della qualità

