

Vic Metal

659 - 658

DESIGN
Patrick Norguet

PEDRALI®

100%
MADE IN
ITALY



EN: Upholstered barstool in polyurethane injected foam, steel tube legs Ø 25mm and upholstered shell below cover

IT: Sgabello imbottito in schiumato poliuretano, struttura in tubo d'acciaio Ø 25mm e guscio rivestito in tinta con la scocca

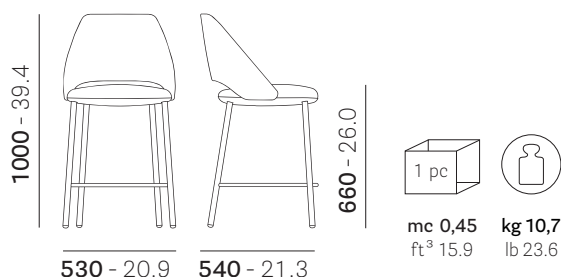
DE: Hocker gepolstert mit Polyurethanschaum, Struktur aus Stahlrohr Ø 25 mm und Unterschale aus Sitzschale gepolstert

FR: Tabouret rembourré en mousse polyuréthane, structure en tube d'acier Ø 25mm et sous-coque revêtue assortie

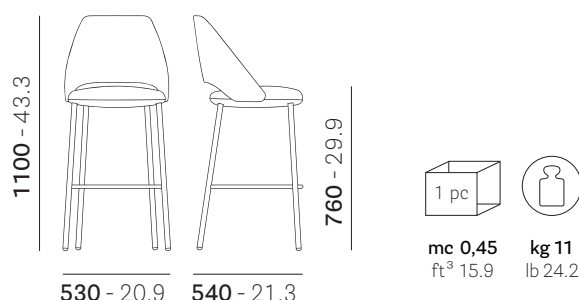
ES: Taburete tapizado en espuma de poliuretano, estructura en tubo de acero Ø 25mm y casco debajo de la carcasa tapizado a juego con la carcasa

mm - in

• 659



• 658



MATERIALS

Materiali
Materialien
Matériaux
Materiales

• SEAT / BACKREST - SEDILE / SCHIENALE - SITZ / RÜCKENLEHNE- ASSISE / DOSSIER- ASIENTO / RESPALDO

EN: Inner structure in steel with elastic bands, flexible moulded polyurethane (density 60 kg/m³) fire-retardant (class 1 IM), covered with fabric

IT: Struttura interna in acciaio, con cinghie elastiche, stampata in poliuretano espanso flessibile (densità 60 kg/m³), ignifugo (classe 1 IM), rivestita in tessuto

DE: Inneres Gestell aus Edelstahl mit elastischen Bändern, Schale aus flexiblem Polyurethan (Dichtigkeit 60 kg/m³), schwerentflammbar (Klasse 1 IM), stoffe bezogen

FR: Structure interne en acier, avec courroies élastiques, injectée en polyuréthane flexible (densité 60 kg/m³), ignifuge (classe 1 IM), garnie avec tissu

ES: Estructura interna de acero inoxidable con cinturón elástico, moldeo de poliuretano flexible (densidad de 60 kg/m³), ignifugo (clase 1 IM), forrado de tela

FABRIC - TESSUTO - STOFF - TISSU - TEJIDO

Cat. A - C (Excluding / Escluso C36÷C39) - D40÷D44 - E - G - H - P

EN: For more information see finishing legend on the website

IT: Per maggiori informazioni vedere legenda finiture sul sito web

• BELOW COVER - SOTTOSCOCCA - UNTER DEM DECKEL - COUVERTURE BASSE - DEBAJO DE LA CUBIERTA

EN: Underbody shell upholstered to match seat colour

IT: Guscio sottoscocca rivestito in tinta con il sedile

DE: Unterbodenschale in der Farbe des Sitzes gepolstert

FR: Coque de dessous de caisse rembourrée à la couleur du siège

ES: Carcasa de los bajos tapizada a juego con el color del asiento

Reproduction of this document is strictly prohibited without prior written authorisation from Pedrali SpA. Sizes, weights and finishes may change without previous notice.
È vietata la riproduzione del seguente documento senza previa autorizzazione scritta da parte di Pedrali SpA. Dimensioni, pesi e finiture possono variare senza alcun preavviso.

ST_VIC_METAL_659_658_2022.0

• **LEGS - GAMBE - FÜßE - PIEDS - PATAS**

EN: Steel, tube Ø25 mm

IT: Acciaio, tubo Ø25 mm

DE: Stahl, Rohr Ø25 mm

FR: Acier, tube Ø25 mm

ES: Acero, tubo Ø25 mm

LEGS FINISH - FINITURA GAMBE - AUSFÜHRUNG FÜßE - FINITIONS PIEDS - ACABADO PATAS

EN: Powder coating

IT: Verniciato con polvere

DE: Pulverbeschichtet

FR: Époxy à poudre

ES: Barnizado con polvo



EN: For full range of color available see finishing legend on the website

IT: Per tutta la gamma di colori disponibili vedere legenda finiture sul sito web

EN: Titanium

IT: Titanio

DE: Titan

FR: Titane

ES: Titanio



EN: Satin

IT: Satinato

DE: Satin

FR: Satin

ES: Satén



EN: Satin bronze

IT: Bronzo satinato

DE: Satinierte Bronze

FR: Bronze satiné

ES: Bronce satinado



EN: Antique brass

IT: Ottone anticato

DE: Messing Antik

FR: Laiton vieilli

ES: Latón antiguo



• **FEET - PIEDINI - GLEITER - PATINS - TACOS**

EN: In technopolymer, white or black, on request glide wiht felt /00 suitable for delicate and sensitive floors (wood, ceramics, marble)

IT: In tecnopolimero, bianco o nero, a richiesta piedini con feltrino /00 adatti per pavimenti delicati e sensibili (legno, ceramica, marmo)

DE: Technopolymer, weiß oder schwarz, nach Bedarf Silzgleiter /00 für sanfte und zartfühlende Boden geeignet (Holz, Keramik, Marmor)

FR: En tecnopolymère, blanc ou noir, sur demande patin avec feutre /00 pour sols délicats et sensibles (bois, marbre, céramique)

ES: De tecnopolimero, blanco o negro, bajo pedido tacos con fieltro /00 aptos para suelos delicados y sensibles (madera, cerámica, mármol)

REGULATIONS AND CERTIFICATES

Normative e Certificazioni
Bestimmungen und Zertifikat
Normatives et certifications
Normativas y certificados

• ENVIRONMENTAL IMPACT - IMPATTO AMBIENTALE - UMWELTBELASTUNG - IMPACT DUR L'ENVIRONNEMENT - IMPACTO AMBIENTAL

MATERIAL Materiale	Kg WEIGHT Peso	% TOTAL ITEM Totale articolo	MATERIAL RECYCLABILITY Riciclabilita' del materiale	% MINIMUM RECYCLED AT ORIGIN Minima riciclato all'origine	% RECYCLABLE END OF PRODUCT LIFE Riciclabile fine vita prodotto
Steel Acciaio	8,92	81,55	YES	33,2	100
Tecnopolymer Tecnopolimero	0,02	0,18	YES	40	100
Polyurethan foam Poliuretano espanso	1,37	12,53	NO	0	0
ABS ABS	0,47	4,30	YES	0	100
Fabric Tessuto	0,16	1,44	NO	0	0
TOTAL TOTALE	10,94	--	--	27,1 %	86,0 %

EN: Percentages referred to VIC_METAL_658

IT: Percentuali riferite al VIC_METAL_658

• COMPANY CERTIFICATIONS - CERTIFICAZIONI AZIENDALI - UNTERNEHMENSZERTIFIZIERUNGEN - CERTIFICATIONS D'ENTREPRISE - CERTIFICACIONES DE LA EMPRESA

ISO 14001
Environmental management system
Sistema di gestione ambientale

ISO 9001
Quality management system
Sistema di gestione della qualità

